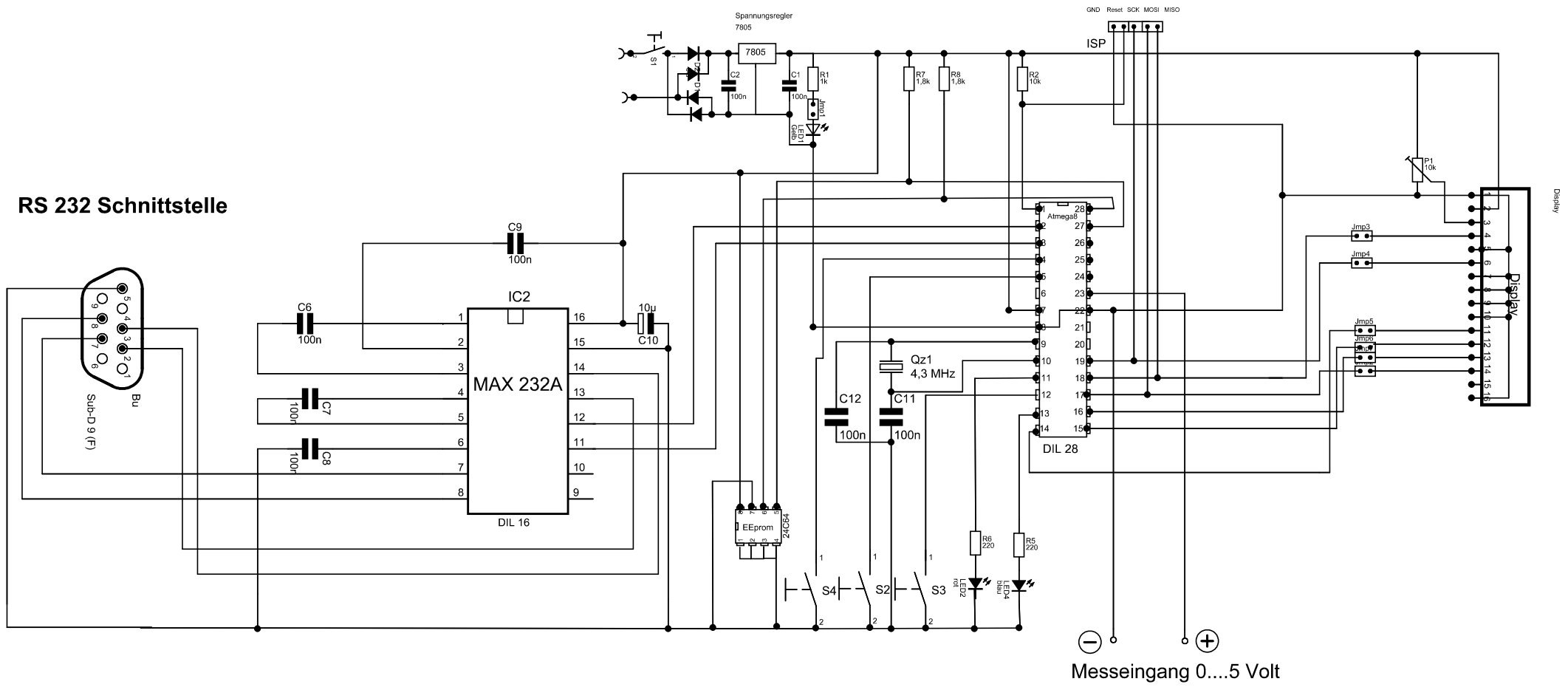


RS 232 Schnittstelle



⊖ ⊕
Messeingang 0....5 Volt

Display